

Richtlijnen

voor het plaatsen van dorpels

Hieronder vindt u enkele tekeningen die aangeven hoe een arduinen dorpel geplaatst kan worden ten opzichte van de buitenmuur zodat onze ramen optimaal geplaatst kunnen worden. Ze kunnen u helpen bij het plaatsen van de dorpels in uw nieuwbouw- of renovatieprojecten.

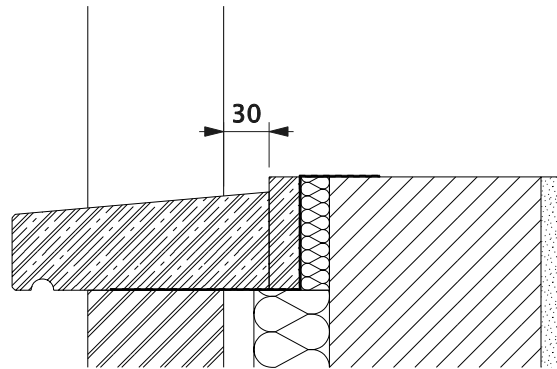
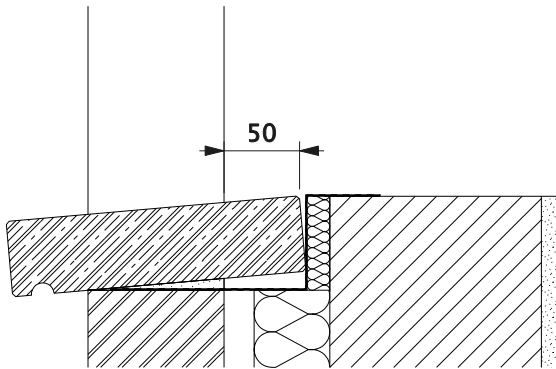
Let wel op! Dit zijn typevoorbeelden. De situatie ter plaatse kan om een andere plaatsing of een aangepaste oplossing vragen. Bovendien hebben ze betrekking op onze producten en zijn daarom niet altijd juist voor elk type ramen of deuren. Deze tekeningen worden enkel en louter ter informatie verschaft en zonder garantie.



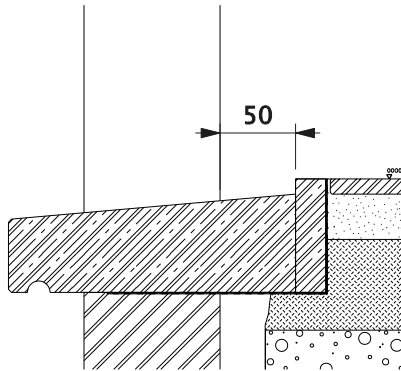
van pellicom
Rijksweg 15A - 2880 Bornem
T 03 889 07 37 - F 03 889 76 12
info@vanpellicom.be
www.vanpellicom.be

Uitvoeringsplan arduindorpels (plaatsing achter slag)

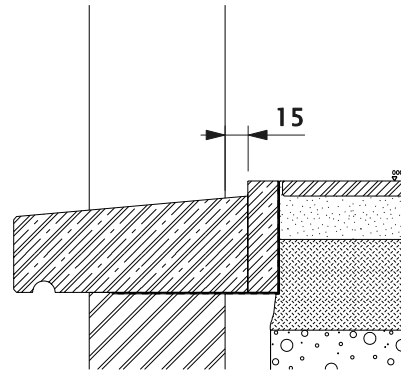
Ramen



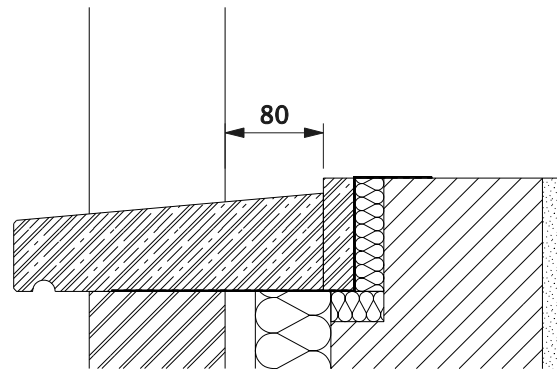
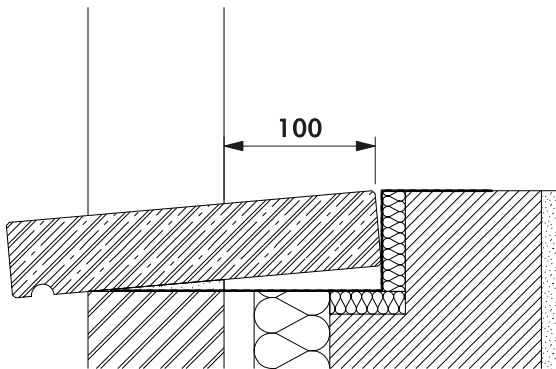
Deuren



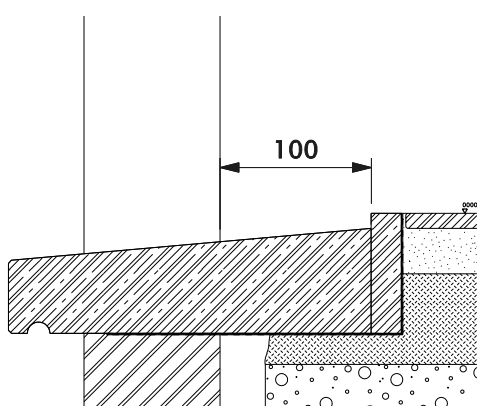
Naar buiten draaiende deur



Ramen met rolluik



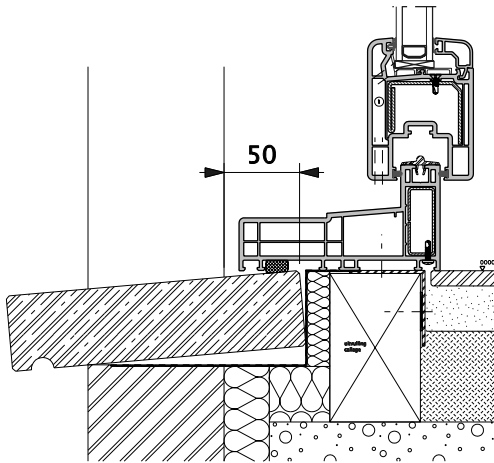
Deuren met rolluik



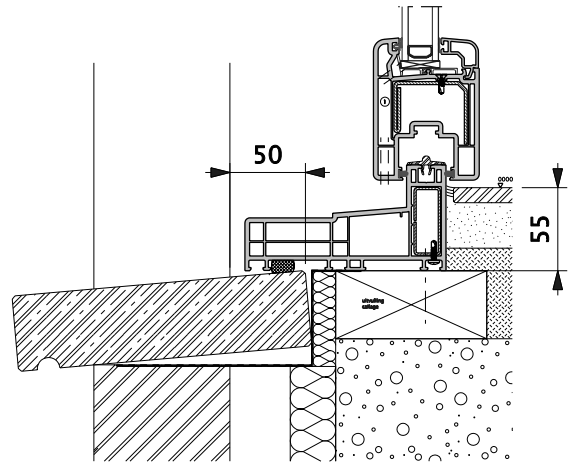
van pellicom
 Rijksweg 15A - 2880 Bornem
 T 03 889 07 37 - F 03 889 76 12
 info@vanpellicom.be
 www.vanpellicom.be

Uitvoeringsplan arduindorpels (plaatsing achter slag)

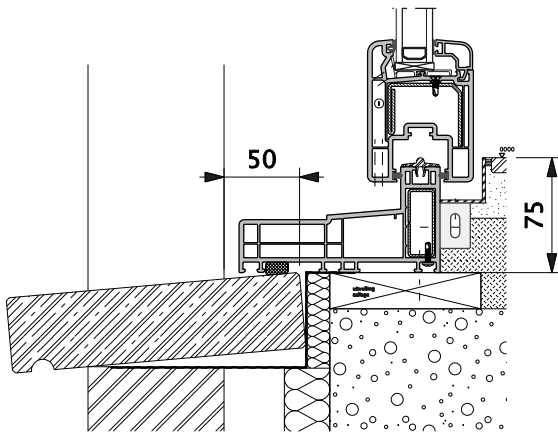
Schuifdeuren (plaatsing op vloerpas)



Schuifdeuren (plaatsing half verzonken)



Schuifdeuren (plaatsing volledig verzonken)



Schuifdeuren met rolluikgeleider

