

u vriendelijk aangeboden door

van pellicom

Rijksweg 15A - 2880 Bornem

T 03 889 07 37 - F 03 889 76 12

info@vanpellicom.be

www.vanpellicom.be

raamspecialist

RENSON
INNOVATION IN VENTILATION

VENTILATIE EN ZONWERING IN ÉÉN VOOR EEN TOTALE COMFORTOPLOSSING

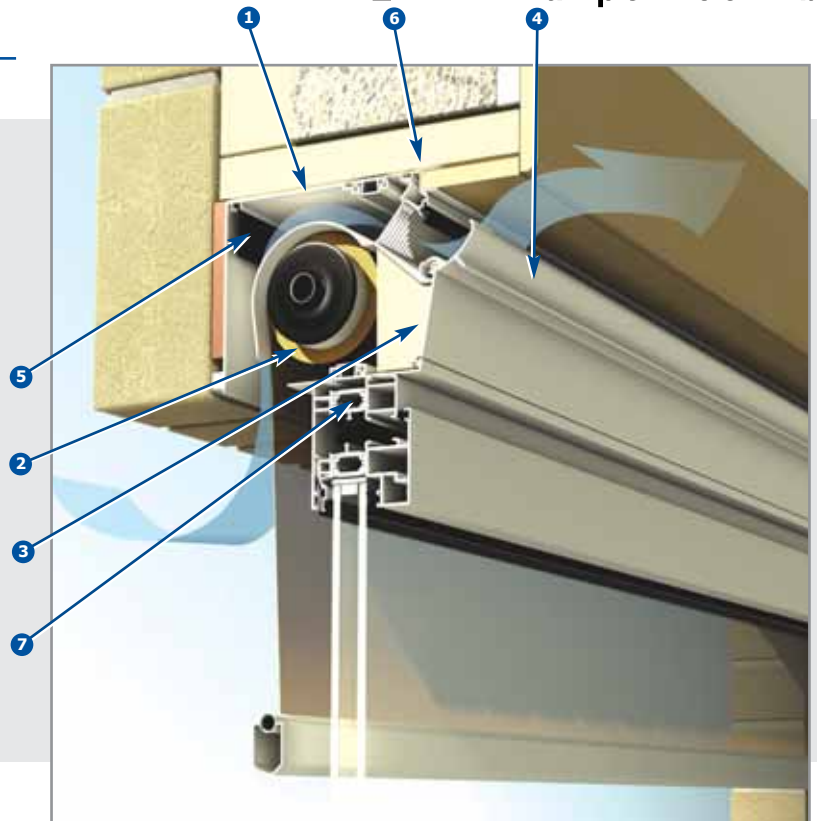
SCREENVENT[®]



INLEIDING

RENSON HEEFT DE SCREENVENT ONTWIKKELD OM DRIE VERSCHILLENDE ASPECTEN VAN HET WOON- EN WERKCOMFORT TE VERBETEREN:

- Fysisch comfort: verse en gezonde lucht zonder tocht
- Thermisch comfort: tot 90% warmtewering
- Visueel comfort: controle van lichtinval, geen weerkaatsingen, behoud van het zicht naar buiten.



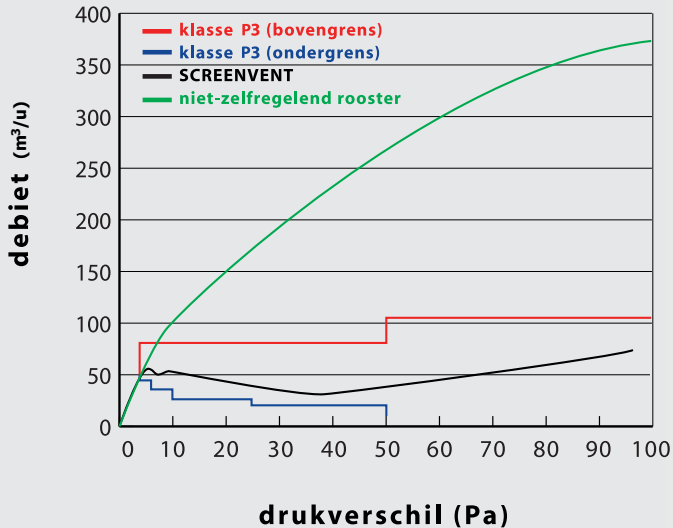
VOORSTELLING SCREENVENT:

- 1 Achter slag verborgen aluminium kast met thermische onderbreking
- 2 Vanbinnen uitneembare screen met geïntegreerde motor (optioneel)
- 3 Afneembare binnenklep met thermische isolatie
- 4 Binnenklep voor ventilatieregeling
- 5 Zelfregelend element: voorkomt tochtthinder en bespaart energie
- 6 Detail voor verzorgde binnenafwerking
- 7 Raamprofiel



TOEPASSINGEN

- Op alle raamtypes: aluminium, hout, PVC
- Voor nieuwbouw en renovatie
- Voor privé-woningbouw en projecten: hospitalen, rusthuizen, kantoren, scholen, ...



WTCB-rapport DE 633X088/1

SCREENVENT

MET ZELFREGELENDHEIDSKLASSE P3 : DE NIEUWE NORM IN VENTILEREN

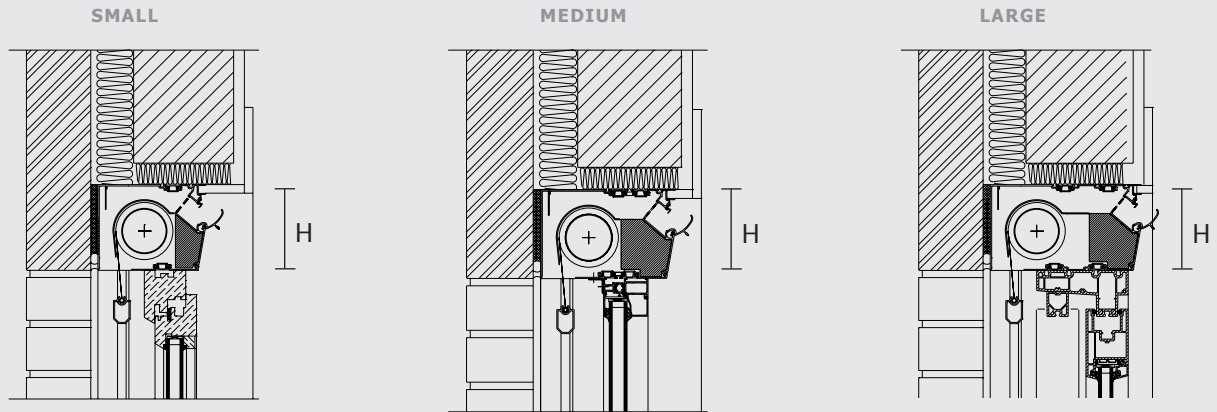
RENSON introduceert een nieuwe generatie ventilatieroosters: de Screenvent. De Screenvent combineert de beste zonwering met de meest comfortabele ventilatie, dmv een zelfregelend element, dat volgens een geotrooieerd principe al bij de kleinste winddruk op de gevel de doorlaat beperkt (zelfregelendheidsklasse P3). De Screenvent voorkomt hiermee tochthinder en de gebruiker spaart energiekosten.

SCREENVENT PLUSPUNTEN



- Geïntegreerde oplossing voor ventilatie en zonwering
- Verborgen plaatsing voor een maximaal respect voor de architectuur
- Zelfregelende ventilatie (Klasse P3) voor het vermijden van tocht en minimalisatie van energie-verliezen
- Veilig ventileren met gesloten ramen: insecten-, inbraak- en regeninslagwerend
- Thermisch geïsoleerd
- Groot kleurenpalet voor kast en screen
- Ruime bedieningsmogelijkheden van manueel tot volledige elektrische sturing
- Draagt bij tot een lager energieverbruik
- Conform de VIPA reglementering
- Onderhoudsvriendelijk door afneembare onderdelen

TECHNISCHE EIGENSCHAPPEN



SCREENVENT TYPE

(keuze afhankelijk van profielbreedte)

SMALL / MEDIUM / LARGE

VENTILATIEDEBIET

Doorlaat bij 2 Pa (m³/u/m)

54* / 52** / 50**

COMFORT

Isolatiefactor f

0,7* / 0,73** / 0,70**

Akoestische demping

Open (Dn,w)

30 (0,-1)

gesloten (Dn,w)

37 (-1,-3)

Zelfregelendheidsklasse

P3

Regelbaar volgens NBN D50-001

ja

BOUWKUNDIGE EIGENSCHAPPEN

Waterdichtheid (incl. afvoer van oprolwater)

open

200 Pa

gesloten

650 Pa

Winddichtheid

tot 100 Pa

AFMETINGEN

Kasthoogte (H)

120 mm

Kastdiepte

140 mm / 170 mm / 200 mm

Geschikt voor profielbreedtes van:

50-75 mm / 76-105 mm / 106-135 mm

Maximale breedte in één deel (koppelbaar)

2500 mm

Maximale hoogte doek (afhankelijk van doektype)

2600 - 3300 mm

(koppelbaar tot 3 afzonderlijke gedeelten per bediening)

BEDIENINGEN

Ventilatie

(1)(2)(3)

Zonwering

(4)(5)(6)

(1) Manueel

(2) Koord

(3) Aanhaakstang

(4) Draaistang

(5) Elektrisch

(6) Elektrische sturing met weerstation

* Officiële testresultaten

** Interne testresultaten

u vriendelijk aangeboden door

van pellicom

Rijksweg 15A - 2880 Bornem
T 03 889 07 37 - F 03 889 76 12
info@vanpellicom.be
www.vanpellicom.be

raamspecialist

BEDIENING - VENTILATIEKLEP



(1)

(1) Handbediening



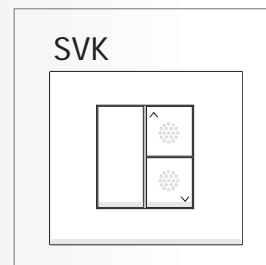
(2)

(2) Koordbediening



(3)

(3) Stangbediening



(4)

(4) Elektrische bediening (in ontwikkeling)

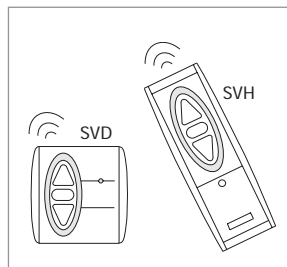
BEDIENING - ZONWERING



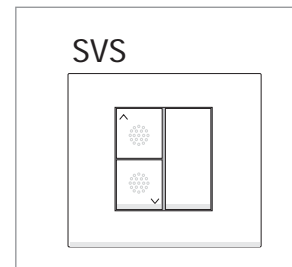
Manueel
(draaistang)



Afneembare
draaistang

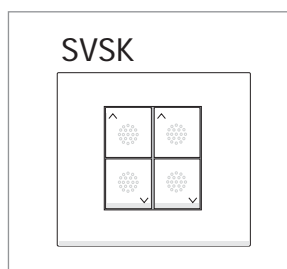


Elektrische motor
met afstandsbediening
(in ontwikkeling)



Elektrische motor
met drukknoppen

BEDIENING - COMBINATIE

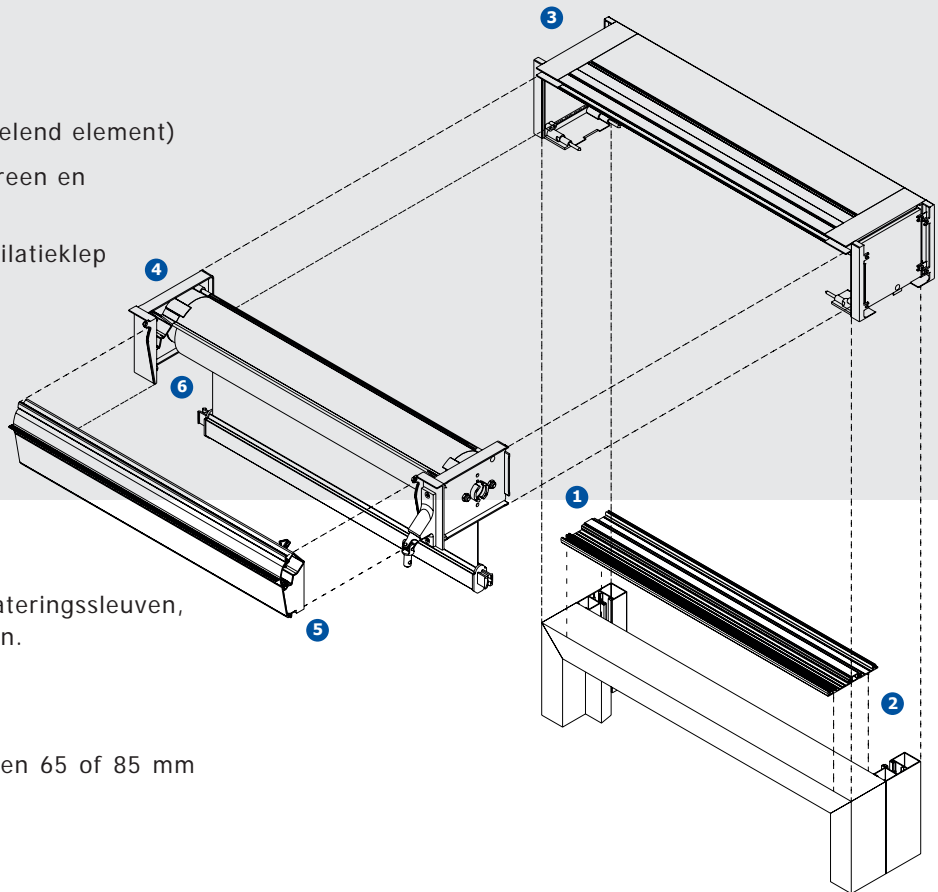


Elektrische motor
met drukknoppen
(in ontwikkeling)

SAMENSTELLING SCREENVENT

SCREENVENT BESTAAT IN PRINCIPE UIT 6 GROTE DELEN :

- 1 Onderlat
- 2 Zijgeleiders
- 3 Ventilatie/oprolkast (met zelfregelend element)
- 4 Uitschuifbaar binnendeel met screen en oprolas
- 5 Afneembare binnenkap met ventilatieklep
- 6 Screendoek



1. DE ONDERLAT

- Bevestigingsonderlat met afwateringsgleuven, om het oprolwater af te voeren.

2. DE ZIJGELEIDING

- Zijgeleiders van 30mm breed en 65 of 85 mm diep.

3. DE VENTILATIE/OPROLKAST

- Kast uit thermisch onderbroken profielen
- 3 versies voor de verschillende raamdiepte en afhankelijk van het geleidertype
- Zelfregelend element (klasse P3)
- 'Koppelprop' beschikbaar om naast elkaar gemonteerde screenvents met één motor of draaistang te bedienen.

4. HET UITSCHUIFBAAR BINNENDEEL MET SCREEN EN OPROLAS

- Het screen wordt opgerold op een verzinkte stalen buis (oprolas) met diameter 63mm.
- Onderprofiel of ballastlat om het doek te geleiden en strak te houden.

5. DE AFNEEMBARE BINNENKAP

- Aluminium binnenprofiel voorzien van een meerstandenregeling van de luchtstroom.

SAMENSTELLING SCREENVENT

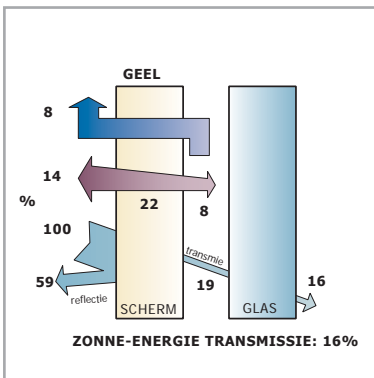


6. HET SCREENDOEK

- Groot kleurenpalet
- Screendoek geweven uit glasvezeldraden die voorzien zijn van een PVC coating. Een glasvezeldoek is vormvast, ongevoelig voor vocht en warmte, rotvrij en kleurecht.
- Onderhoudsvriendelijk en gemakkelijk te reinigen.
- Hoge zonweringsfactor (afh. van kleurkeuze) die tijdens zomer- en tussenseizoenen een aangename temperatuur en lichtinval in uw leef- en werkruimtes garandeert
- Zijkanten verstevigd met een transparante band.
- Onder- en bovenkant met een gelaste zoom, waarin een doekpees wordt geschoven.

TECHNISCHE SPECIFICATIES ZONNEDEOK

Gewicht in g/m ²	525g
Aantal draden in de ketting	18
Aantal draden in de inslag	14
Treksterkte op een proefstrook van 5 cm (ketting)	ongeveer 295 kg
Treksterkte op een proefstrook van 5 cm (inslag)	ongeveer 195 kg
Dikte	84/100 ± 5/100
Coëfficiënt van lichttransmissie	5 à 7%
Warmtebalans	11% voor enkel glas 9% voor dubbel glas
Scheurweerstand	10 à 12 kg



Voorbeeld met geel screendoek



ONDERHOUD

- Het geperforeerde binnenrooster dat tevens dienst doet als insectenwering, is voor het schoonmaken volledig afneembaar dmv een scharniersysteem.
- Na demontage van de afneembare binnenkap, kan het doek met zijn oprolas dmv een uniek schuifstelsel uitgenomen worden.

u vriendelijk aangeboden door

van pellicom

Rijksweg 15A - 2880 Bornem

T 03 889 07 37 - F 03 889 76 12

info@vanpellicom.be

www.vanpellicom.be

raamspecialist

RENSON, EEN ORGANISATIE MET EUROPESE DIMENSIES

RENSON IS IN EUROPA TRENDSETTER OP HET VLAK VAN NATUURLIJKE VENTILATIE. VANUIT EEN ERVARING DIE TERUGGAAT TOT 1919, ONTWIKKELT RENSON CONCEPTEN EN PRODUCTEN DIE EEN GEZONDE EN COMFORTABELE WOON- EN LEEFOMGEVING NASTREVEN. DE NIEUWE ORGANISATIE BESTAAT UIT EENHEDEN DIE ZICH SPECIALISEREN IN NATUURLIJKE VENTILATIE EN ZONWERING. HIERDOOR IS RENSON DE GEZONDSTE MARKTLEIDER VAN EUROPA.



WAAROM KIEZEN VOOR RENSON?

- Renson is reeds jarenlang specialist in de ontwikkeling van concepten en producten bestemd voor het verbeteren van het leef- en werkcomfort. Renson is de onbetwiste Europese leider in ventilatie en zonwering, terwijl onze innovatieve producten u op elke vraag een antwoord bieden.
- Renson ontwikkelt concepten die uw omgeving respecteren en die u toelaat uw leefsituatie te verbeteren door energie te besparen. Bijkomend hecht Renson groot belang aan esthetiek en aan architectuur. Onze producten houden rekening met de actuele tendensen en eisen.
- Renson houdt rekening met de groeiende aanwezigheid van geluid in onze omgeving en heeft daarvoor akoestische producten ontwikkeld.
- Renson beheerst perfect de uitwerking van zijn producten, vanaf het idee tot in de kleine details van de productie, conform de EPR (Energie Prestatie Regelgeving).



RENSON behoudt zich het recht voor technische wijzigingen in de besproken producten aan te brengen. RENSON voldoet aan de EPR (Energie Prestatie Regelgeving).

RENSON Ventilation • IZ 2 Vijverdam • Maalbeekstraat 10 • B-8790 Waregem
Tel. +32 (0)56 62 71 11 • Fax +32 (0)56 60 28 51 • info@renson.be • www.renson.be

 **RENSON**
INNOVATION IN VENTILATION